

راهنمای استفاده از

پکیج شوفاژ دیواری بوتان

Verona 24i



www.butaneindustrial.com

راهنمای استفاده از

پکیج شوفاژدیواری بوتان

مدل

Verona 24i

مقدمه	۵
مدل i Verona	۶
اقدامات لازم نصب	۷
اجزای صفحه کنترل	۷
علائم نمایشگر دیجیتال	۸
کاربرد اجزای صفحه کنترل	۸
نحوه استفاده از دستگاه	۱۲
الزامات ایمنی عمومی	۱۵
توصیه‌های ایمنی و نگهداری از دستگاه	۱۵
راهنمای کدهای عیب‌یابی	۱۷
مشخصات فنی دستگاه	۱۹
شرایط ضمانت	۲۰

به جمع بیش از ۱۱,۰۰۰,۰۰۰ خانواده بوتانی خوش آمدید.

مشتری گرامی،

پکیج‌های شوفاژدیواری بوتان با پشتوانه بیش از نیم قرن تجربه و سابقه درخشان گروه صنعتی بوتان در زمینه تولید لوازم گازسوز و با بهره‌گیری از روش‌های پیشرفته طراحی، ساخت و فن‌آوری روز اروپا تولید می‌گردند.

گروه صنعتی بوتان اولین، بزرگترین و مدرن‌ترین تولیدکننده پکیج شوفاژدیواری در ایران، شوفاژهای خود را مطابق با آخرین استانداردها و بخشنامه‌های اروپا؛ راندمان به شماره ۹۲/۴۲/EEC، الکترومغناطیس به شماره ۸۹/۳۳۶/EEC، وسایل ولتاژ پایین به شماره ۷۳/۲۳/EEC، CE به شماره ۰۴۷۶ و استانداردهای ملی ایران تولید می‌کند.

پکیج‌های شوفاژدیواری بوتان، ضمن تامین آب گرم بهداشتی دائم و فوری، گرمایش مطلوبی را نیز همچون یک سیستم حرارت مرکزی فراهم می‌کنند. این شوفاژها با کاملترین تجهیزات و ایمنی لازم، بدون اشغال فضای مفید ساختمان و به طور کاملا مستقل برای هر واحد مسکونی، پاسخگوی نیاز شما مشتریان عزیز است. پکیج‌های شوفاژدیواری بوتان با توجه به شرایط مختلف اقلیمی کشورمان، برای مساحت‌های گوناگون، در مدل‌ها و ظرفیت‌های متنوع تولید و عرضه می‌شوند.

برای نصب پکیج شوفاژدیواری، با مرکز مشتریان بوتان مربوط به استان خود تماس حاصل فرمایید. سرویسکار مجاز ملزم است هنگام مراجعه برای نصب دستگاه با انجام سایر خدمات، کارت شناسایی معتبر و فاکتور مهر شده ارائه دهد.

✱ نصب پکیج شوفاژدیواری می‌تواند توسط نصاب مجاز یا سرویسکار مجاز انجام شود.

✱ راه‌اندازی پکیج شوفاژدیواری می‌بایست فقط توسط سرویسکار مجاز انجام شود.

لطفاً برای استفاده درست از دستگاه، این راهنما را به دقت مطالعه و نگهداری فرمایید.

پکیج شوفاژدیواری بوتان مدل **Verona i**، با ظرفیت ۲۴ کیلووات دارای بازدهی بالا بیش از ۹۲٪ می‌باشد. این مدل، آیونایز و محفظه احتراق آن باز است. این شوفاژ همچنین به معتبرترین قطعات استاندارد اروپایی و پیشرفته‌ترین سیستم‌های الکترونیکی به شرح زیر مجهز می‌باشد:

- پمپ سیرکولاتور سه سرعت با کنترل‌های خودکار پیشگیرانه
- دو مبدل حرارتی گرمایش و آب گرم مصرفی ایتالیایی با کمترین میزان رسوب‌گیری
- شیر سه طرفه خودکار **Grundfos** دانمارک
- مشعل اتمسفریک با سیستم جرقه زن خودکار
- سیستم آیونایز حفاظت از شعله
- سیستم ایمنی تخلیه گازهای ناشی از احتراق
- سیستم کنترل میکروپروسسوری عملکرد دستگاه
- سیستم ضد یخ زدگی
- سیستم ضد گریپاژ پمپ و شیر سه طرفه
- سیستم ایمنی کنترل حداقل و حداکثر فشار آب مدار گرمایش
- سیستم ایمنی محدود کننده حداکثر دمای آب مدار گرمایش
- سیستم ضد نوسان دمای آب گرم مصرفی
- سیستم احتراق آهسته
- سیستم بای پس خودکار
- سیستم تنظیم خودکار جریان گاز
- سیستم هواگیری خودکار
- قابلیت اتصال به ترموستات اتاقی
- قابلیت اتصال به حسگر دمای محیط بیرونی
- نمایشگر دیجیتال دما، کدهای عیب‌یابی و وضعیت‌های کاری مختلف دستگاه
- سیستم عیب‌یاب الکترونیکی پیشرفته با نمایش ۲۳ خطای کارکرد و ذخیره ۱۰ کد آخر

۱- آماده سازی شرایط نصب

- برای نصب دستگاه شرایطی لازم است که باید از قبل فراهم باشد. این شرایط شامل موارد زیر می باشد:
- وجود انشعاب لوله های آب سرد و گرم ($\frac{1}{2}$ و $\frac{3}{4}$) در محل نصب به همراه شیرآلات مربوطه
 - وجود انشعاب لوله گاز در نزدیکی محل نصب
 - وجود دهانه و دودکش استاندارد، بالای محل نصب

۲- در خواست اعزام سرویسکار مجاز

برای نصب و راه اندازی دستگاه به طور همزمان، با مرکز مشتریان مربوط به استان خود تماس بگیرید تا نزدیکترین سرویسکار مجاز در اسرع وقت در محل حاضر شود. فهرست مراکز مشتریان بوتان در پشت جلد این راهنما ارائه شده است.

۳- نصب و راه اندازی رایگان دستگاه

سرویسکار مجاز با مراجعه به محل، شرایط لازم برای نصب را بررسی می کند و چنانچه شرایط لازم فراهم باشد، اقدام به نصب و راه اندازی به صورت رایگان می نماید. شرایط نصب و راه اندازی رایگان، در برگه اتصالات درون کارتن محصول درج گردیده است.

اجزای صفحه کنترل

در این راهنما، اجزای صفحه کنترل با شماره های مشخص شده در شکل زیر به کار رفته اند. به هنگام برخورد با این شماره ها در متن، می توانید جهت سهولت در تشخیص اجزای صفحه کنترل دستگاه خود، به شکل مراجعه نمایید.

۱- نمایشگر دیجیتال

۲- دسته انتخاب وضعیت و تنظیم دمای مدار گرمایش

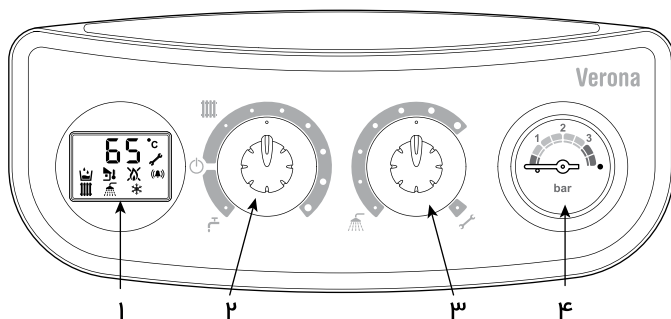
⏻ (وضعیت تابستانی)

⏪ (وضعیت قطع موقت / راه اندازی مجدد)

⏸ (وضعیت زمستانی و تنظیم دمای مدار گرمایش)

۳- دسته تنظیم دمای آب گرم مصرفی

۴- نمایشگر فشار



۱- نمایشگر دمای آب مدار گرمایش / دمای آب گرم مصرفی و کدهای عیب‌یابی

۲- نشانگر نقص فنی

۳- وجود شعله (🔥) یا عدم وجود شعله (🚫🔥) همراه کد E01

۴- فعال بودن سیستم ضد یخ زدگی

۵- فعال بودن سیستم آب گرم مصرفی

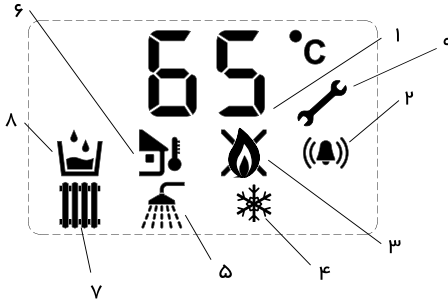
۶- اتصال حسگر دمای محیط بیرونی

۷- فعال بودن سیستم گرمایش

۸- کمبود آب داخل دستگاه

۹- فعال بودن وضعیت آنالیز محصولات احتراق

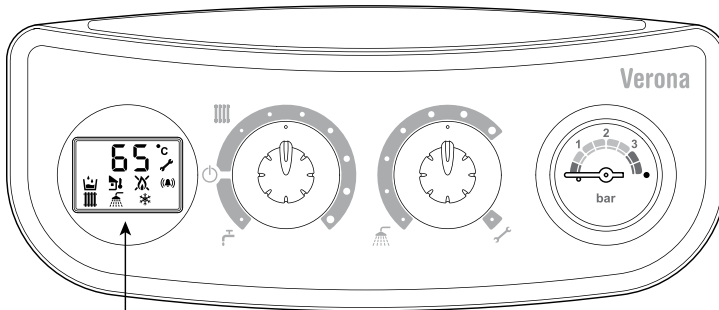
یا تنظیمات مختلف کاری دستگاه



کاربرد اجزای صفحه کنترل

۱- **نمایشگر دیجیتال:** برای نشان دادن موارد زیر به کار می‌رود:

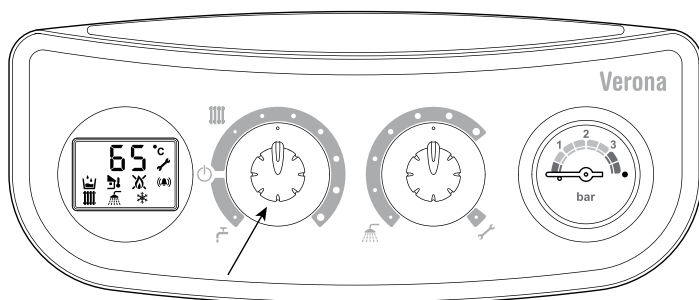
- وضعیت‌های کاری مختلف دستگاه
- دمای آب مدار گرمایش در حین عملکرد عادی
- دمای آب گرم مصرفی هنگام استفاده از آب گرم مصرفی
- کدهای عیب‌یابی در صورت بروز اشکال در سیستم



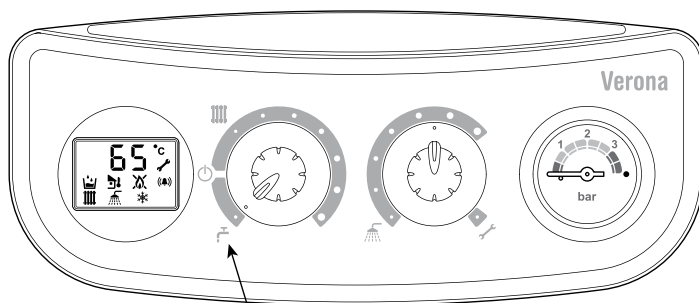
۲- **دسته انتخاب وضعیت و تنظیم دمای مدار گرمایش:** برای روشن و خاموش کردن دستگاه، انتخاب

فصل و تنظیم دمای آب مدار گرمایش به کار می‌رود و می‌تواند در سه وضعیت (تابستانی)،

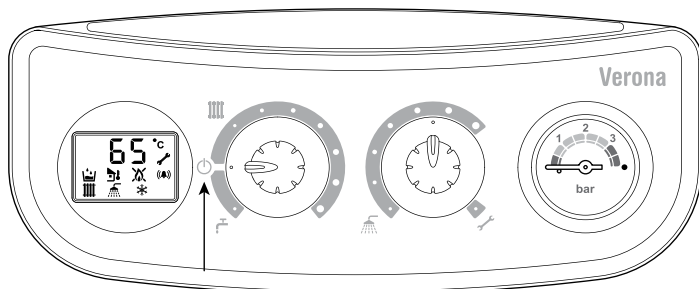
(قطع موقت / راه‌اندازی مجدد) و (زمستانی) قرار گیرد.



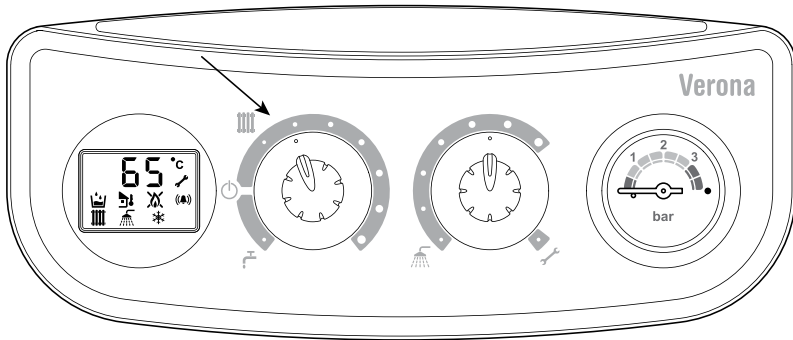
ⓘ (وضعیت تابستانی): زمانی که فقط به آب گرم نیاز دارید (در فصل تابستان)، این وضعیت را به کار برید.



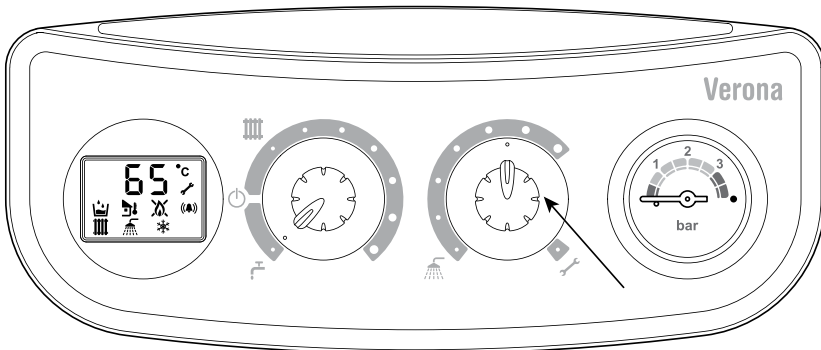
⏻ (وضعیت قطع موقت / راه اندازی مجدد): به دو منظور دستگاه را می‌توانید در این وضعیت قرار دهید:
 ۱- برای خاموش کردن موقت دستگاه، که در این حالت سیستم ضد گریپاژ و ضد یخ فعال است.
 ۲- برای راه‌اندازی مجدد و به اصطلاح **Reset** دستگاه



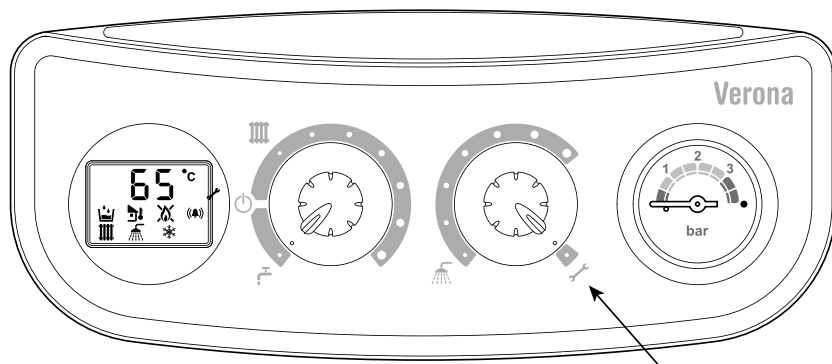
وضعیت زمستانی: زمانی که به آب گرم و گرمایش محل سکونت خود به طور همزمان نیاز دارید (در فصل زمستان)، این وضعیت را به کار برید. به منظور تنظیم میزان گرمای ساختمان، لازم است دمای آب مدار گرمایش را متناسب با دمای محیط تغییر دهید. با چرخاندن دسته انتخاب وضعیت در جهت حرکت عقربه‌های ساعت، دمای آب مدار گرمایش افزایش و با چرخاندن آن در خلاف جهت حرکت عقربه‌های ساعت، دمای آب مدار گرمایش کاهش می‌یابد.



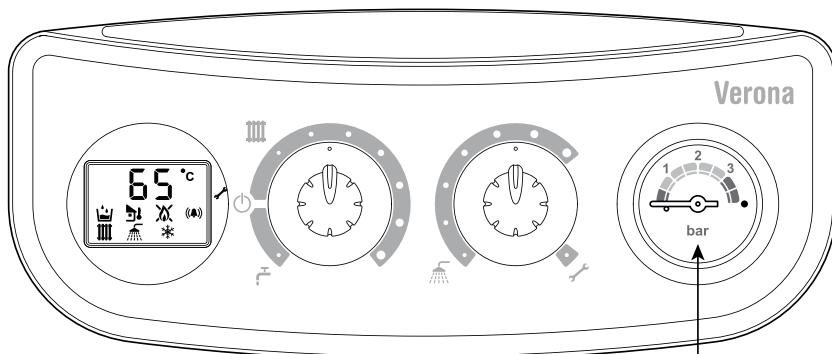
۳- دسته تنظیم دمای آب گرم مصرفی: برای تنظیم درجه حرارت آب گرم مصرفی به کار می‌رود. با چرخاندن دسته تنظیم در جهت حرکت عقربه‌های ساعت، دمای آب گرم مصرفی افزایش و با چرخاندن آن در خلاف جهت حرکت عقربه‌های ساعت، دمای آب کاهش می‌یابد.



(وضعیت Chimney - Sweep): این وضعیت مربوط به سرویسکار بوده و به هیچ وجه دسته تنظیم دمای آب گرم مصرفی را در این وضعیت قرار ندهید.

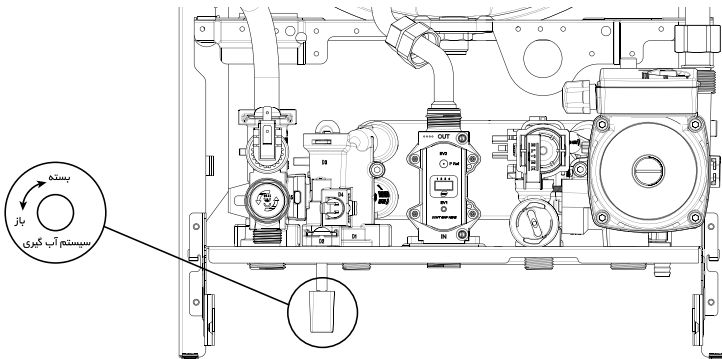


۴ - نمایشگر فشار: فشار آب داخل دستگاه را بر حسب bar نشان می‌دهد.



راه‌اندازی دستگاه

- برای هر بار راه‌اندازی دستگاه و پیش از روشن کردن آن، لازم است اقدامات زیر را انجام دهید:
- ۱- شیر اصلی گاز و شیر اصلی آب مربوط به سیستم‌های آب گرم مصرفی و گرمایش را باز کنید.
 - ۲- مدار گرمایش را پر کنید. به همین منظور، پس از اطمینان از باز بودن درپوش خروج هوای شیر هواگیری سیستم، شیر پرکن دستگاه را به آرامی باز کنید تا آب کم کم وارد مدار گرمایش شود. هنگامی که عقربه نمایشگر فشار (۴) در محدوده مجاز $1/5 - 1$ bar قرار گرفت، شیر پرکن دستگاه را ببندید.



- * توجه نمایید که پکیج شوفاژدیواری به وسیله شیر تخلیه هوای روی پمپ سیرکولاتور، هوای مدار گرمایش (رادیاتورها) را به طور خودکار تخلیه می‌کند.
- ۳- اکنون دستگاه را روشن کنید.

روشن کردن دستگاه

- برای روشن کردن دستگاه، مراحل زیر را انجام دهید:
- ۱- دسته انتخاب وضعیت (۲) را روی (۱) (وضعیت قطع موقت / راه‌اندازی مجدد) قرار دهید.
 - ۲- دوشاخه دستگاه را به پریز برق بزنید و کلید روی آن را در وضعیت روشن قرار دهید.
 - ۳- دسته انتخاب وضعیت (۲) را با توجه به فصل، روی (۳) (وضعیت تابستانی) یا (۴) (وضعیت زمستانی) قرار دهید.

- * پیش از انتخاب هر یک از این وضعیت‌ها، حتما موارد زیر را کنترل نمایید:
- * اگر می‌خواهید (۳) (وضعیت تابستانی) را انتخاب کنید، ابتدا از بسته بودن شیرهای رفت و برگشت مدار گرمایش (رادیاتورها) مطمئن شوید.
- * اگر می‌خواهید (۴) (وضعیت زمستانی) را انتخاب کنید، ابتدا از باز بودن شیرهای رفت و برگشت مدار گرمایش (رادیاتورها) مطمئن شوید.

۳-۱-۳ (وضعیت تابستانی)

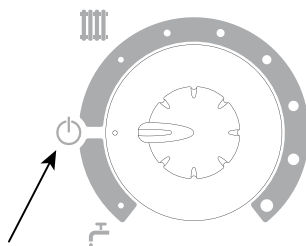
پس از انتخاب T ، دسته تنظیم دمای آب گرم مصرفی (۳) را روی درجه حرارت دلخواه تنظیم نمایید. اکنون با باز کردن شیر آب گرم مصرفی، مشعل روشن شده و با بستن آن، مشعل خاموش می‌شود. در صورت باز بودن شیر آب گرم مصرفی، ضمن ظاهر شدن علامت H بر روی نمایشگر دیجیتال، دمای آب گرم مصرفی نیز بر روی نمایشگر قابل مشاهده می‌باشد. با بسته شدن شیر آب گرم مصرفی، علامت (-) بر روی نمایشگر ظاهر می‌گردد.

۳-۲-۳ (وضعیت زمستانی)

پس از انتخاب W ، در صورت مجهز بودن محل استفاده از پکیج شوفاژدیواری به ترموستات اتاقی، آن را روی درجه حرارت دلخواه مثلا ۲۰ درجه سانتیگراد تنظیم نمایید؛ سپس دسته انتخاب وضعیت و تنظیم دمای مدار گرمایش (۲) و دسته تنظیم دمای آب گرم مصرفی (۳) را روی درجه حرارت مورد نظر قرار دهید. مشعل روشن می‌شود و با رسیدن به دمای تنظیم شده به طور خودکار خاموش می‌شود ولی در صورت پایین آمدن دما، مجددا روشن می‌شود تا دمای آب رادیاتورها را ثابت نگه دارد. این سیکل به منظور ثابت نگه داشتن دمای آب رادیاتورها ادامه می‌یابد. با انتخاب وضعیت زمستانی، ضمن ظاهر شدن علامت W بر روی نمایشگر دیجیتال، دمای مدار گرمایش نیز بر روی نمایشگر قابل مشاهده می‌باشد. در W (وضعیت زمستانی) با باز کردن شیر آب گرم مصرفی، دستگاه از مدار گرمایش خارج می‌شود و تنها آب گرم مصرفی را تامین می‌نماید. همچنین با بستن شیر آب گرم مصرفی، دستگاه دوباره به مدار گرمایش باز می‌گردد. در صورت باز شدن شیر آب گرم مصرفی ضمن ظاهر شدن علامت H بر روی نمایشگر دیجیتال، دمای آب گرم مصرفی نیز بر روی نمایشگر قابل مشاهده می‌باشد. با بسته شدن شیر، دوباره دستگاه به وضعیت گرمایش بازگشته و دمای نشان داده شده بر روی نمایشگر، دمای آب در مدار گرمایش می‌باشد.

خاموش کردن موقت دستگاه

اگر به مدت کوتاه، مثلا تعطیلات آخر هفته از پکیج شوفاژدیواری خود استفاده نمی‌کنید، بهتر است دستگاه را به طور موقت خاموش نمایید. به همین منظور، دسته انتخاب وضعیت (۲) را روی O (وضعیت قطع موقت / راه‌اندازی مجدد) قرار دهید. در این حالت، جریان برق به دستگاه وصل و مسیر آب و گاز به سیستم نیز باز است و پکیج شوفاژدیواری به وسیله سیستم‌های زیر محافظت می‌گردد:



سیستم ضد یخ زدگی

۱- سیستم ضد یخ زدگی مدار گرمایش

در صورت رسیدن دمای آب داخل مدار گرمایش به کمتر از ۷ درجه سانتیگراد، پمپ فعال می‌شود تا درجه حرارت آب را به ۱۰ درجه سانتیگراد برساند و سپس غیرفعال می‌گردد. چنانچه در این فرآیند دمای آب بالا نرود، با رسیدن درجه حرارت آب داخل مدار گرمایش به کمتر از ۵ درجه سانتیگراد، مشعل نیز با حداقل شعله روشن می‌شود و درجه حرارت آب را به سطح ایمن، یعنی ۴۲ درجه سانتیگراد می‌رساند تا از یخ زدن آب داخل مدار گرمایش جلوگیری نماید. پمپ نیز پس از ۳۰ ثانیه غیرفعال می‌گردد. در زمان فعال بودن این سیستم، علامت ❄️ بر روی نمایشگر دیجیتال ظاهر می‌شود.

۲- سیستم ضد یخ زدگی مدار آب گرم مصرفی

در صورت رسیدن دمای آب به کمتر از ۷ درجه سانتیگراد، پمپ فعال می‌شود تا درجه حرارت آب را به ۱۰ درجه سانتیگراد برساند و سپس غیرفعال می‌گردد. چنانچه در این فرآیند دمای آب بالا نرود، با رسیدن درجه حرارت آب گرم مصرفی به کمتر از ۴ درجه سانتیگراد، مشعل نیز با حداقل شعله روشن می‌شود و پس از رسیدن دمای آب مدار گرمایش به ۵۵ درجه سانتیگراد یا دمای آب گرم مصرفی به ۴۲ درجه سانتیگراد، مشعل خاموش می‌شود و پمپ نیز پس از ۳۰ ثانیه غیرفعال می‌گردد. در زمان فعال بودن این سیستم، علامت ❄️ بر روی نمایشگر دیجیتال ظاهر می‌شود.

سیستم ضد گریپاژ پمپ و شیر سه طرفه

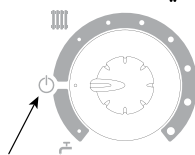
در صورت خاموش ماندن پمپ بیش از ۲۴ ساعت، این سیستم به طور خودکار فعال می‌شود؛ به این صورت که شیر سه طرفه از حالت آب گرم مصرفی به حالت گرمایش تغییر وضعیت داده و پمپ به مدت ۱۰ ثانیه فعال می‌شود. پس از خاموش شدن پمپ، شیر سه طرفه به وضعیت اولیه باز می‌گردد.

خاموش کردن دستگاه

اگر به مدت طولانی از دستگاه خود استفاده نمی‌کنید، آن را به صورت زیر خاموش نمایید:

۱- دسته انتخاب وضعیت (۲) را روی (۱) (وضعیت قطع موقت / راه اندازی مجدد) قرار دهید.

۲- دو شاخه دستگاه را از پریز برق بکشید.



۳- شیر اصلی گاز و سپس شیر فلکه مسیرهای رفت و برگشت رادیاتورها و آب گرم مصرفی را ببندید. دقت کنید که پس از خاموش شدن دستگاه، سیستم‌های ضد یخ و ضد گریپاژ پمپ نیز از کار می‌افتند؛ بنابراین، چنانچه در محل استفاده از دستگاه احتمال یخ زدگی وجود دارد، لازم است آب سیستم‌های گرمایش و آب گرم مصرفی شوفاژ را حتماً تخلیه نمایید.

- استفاده از دودکش استاندارد، ثابت، محکم و با عایق بندی مناسب
- نصب کلاhek H در خروجی دودکش
- حصول اطمینان از باز بودن مجاری دودکش و کلاhek H و اطمینان از اتصال کامل و صحیح دودکش
- مهار دودکش و حصول اطمینان از جدا نشدن لوله دودکش از وسیله گازسوز
- نصب پکیج شوفاژ دیواری در فضای باز مجاز می باشد؛ توصیه می شود جهت جلوگیری از آسیب دیدگی قطعات و اتصالات دستگاه بر اثر یخ زدگی موارد زیر را رعایت نماید:
 - o عایق نمودن لوله های آب ورودی و خروجی
 - o مسقف بودن محل نصب و قرار دادن پوشش محافظ در اطراف دستگاه
 - o اجتناب از خاموش کردن کامل دستگاه (قطع گاز یا برق) در فصل سرما*
- در صورت ضرورت خاموش کردن کامل دستگاه، حتما آب سیستم های گرمایش و آب گرم مصرفی را تخلیه نمایید.
- توصیه اکید جهت استفاده از شیلنگ گاز استینلس استیل در صورت نصب دستگاه در فضای باز
- خودداری از نصب دستگاه در حمام، اتاق خواب و فضاهای فاقد تهویه مناسب و کوچک
- خودداری از بستن، مسدود کردن و یا کوچک کردن دریچه مخصوص ورود هوا برای احتراق مناسب
- خودداری از هر نوع تغییر و تبدیل در اجزا و قطعات دستگاه مگر توسط سرویسکار مجاز
- رعایت موارد زیر به محض استشمام بوی گاز:
 - o هیچ وسیله برقی را روشن نکنید.
 - o شیر اصلی گاز را ببندید.
 - o هوای اتاق را با باز کردن درها و پنجره ها تهویه نمایید.
 - o فوراً با مرکز مشتریان بوتان یا سرویسکار مجاز تماس بگیرید.

جهت کسب اطلاعات بیشتر در مورد ویژگی های دودکش، می توانید با مرکز مشتریان بوتان تماس حاصل فرمایید.

توصیه های ایمنی و نگهداری از دستگاه

- از نصب پکیج شوفاژ دیواری بالای اجاق گاز و سایر وسایل گرمازا خودداری کنید.
- به کودکان و افراد ناوارد اجازه کار با دستگاه را ندهید.
- هرگز با پای برهنه و دستان مرطوب به پکیج شوفاژ دیواری دست نزنید.
- قبل از تمیز کردن پکیج شوفاژ دیواری، حتماً دوشاخه دستگاه را از پریز برق بکشید.
- از قرار دادن مواد قابل اشتعال در نزدیکی پکیج شوفاژ دیواری خودداری نمایید.
- حتی در صورت قطع بودن برق شهر، از دستکاری یا قطع کردن کابل ها، سیستم های تنظیم کننده یا کابل های مربوط به سیستم های ایمنی خودداری نمایید.

* در صورت قطع گاز یا برق در فصل سرما، سیستم ضد یخ زدگی نیز از کار افتاده و احتمال آسیب دیدگی قطعات دستگاه بر اثر سرما وجود خواهد داشت.

- برای تمیز کردن روبه، صفحه کنترل و قطعات پلاستیکی پکیج شوفاژدیواری، از یک دستمال آغشته به آب و صابون یا مخلوط ۵۰٪ آب و الکل (برای لکه‌های مقاومتر) استفاده نمایید.
- هرگز از مواد نفتی یا محلول‌های زیرو ساینده برای تمیز کردن دستگاه استفاده نکنید.
- هرچند وقت یک بار از روی نمایشگر فشار (۴)، فشار آب مدار گرمایش را بررسی نمایید. این فشار همواره باید در محدوده مجاز ۱-۱/۵ bar قرار گرفته باشد.
- چنانچه احتمال کاهش دمای هوا تا کمتر از ۵ درجه سانتیگراد وجود داشته باشد، دو شاخه دستگاه را از پریز برق نکشید و شیر گاز را نبندید؛ زیرا در غیر این صورت، سیستم ضد یخ دستگاه از کار می‌افتد.
- توصیه می‌شود با سرویس سالیانه پکیج شوفاژدیواری توسط سرویسکار مجاز، از عملکرد صحیح، کارکرد بهینه و افزایش طول عمر دستگاه اطمینان حاصل نمایید.
- با توجه به وجود ذرات معلق در شبکه لوله کشی آب شهر و احتمال ورود آن به داخل پکیج شوفاژدیواری، در مسیر ورودی آب به دستگاه یک صافی قرار دارد که بهتر است آن را حداقل سالی یک بار بازدید و در صورت لزوم تمیز نمایید.
- این دستگاه به گونه‌ای طراحی شده است که امکان ته‌نشین شدن رسوب آب در آن حداقل است. با این حال در مناطق دارای املاح زیاد آب، رعایت نکات زیر دوام دستگاه را در برابر رسوب آب بیشتر می‌کند:
 - در مواقعی که به آب گرم با درجه حرارت بالا نیاز ندارید، بهتر است به وسیله دسته تنظیم دمای آب گرم مصرفی (۳)، دمای آب را در پایین‌ترین درجه ممکن نگه دارید.
 - یک بار در سال از سرویسکار مجاز بخواهید پکیج شوفاژدیواری را بازدید و در صورت نیاز آن را رسوب‌گیری و سرویس کند.
 - از سرویسکار مجاز بخواهید تا در مسیر ورود آب به پکیج شوفاژدیواری یک دستگاه سختی‌گیر نصب نماید.
- اگر دستگاه به تعمیر نیاز داشت، با مرکز مشتریان بوتان تماس حاصل فرمایید تا در اسرع وقت، سرویسکار مجاز با استفاده از قطعات یدکی استاندارد نسبت به تعمیر دستگاه اقدام نماید.
- اگر به مدت طولانی از دستگاه خود استفاده نمی‌کنید، دستگاه را مطابق دستور صفحه ۱۴ خاموش نمایید.

توصیه می‌شود برای جلوگیری از آسیب‌های ناشی از نوسان برق، از محافظ برق استفاده نمایید.

با استفاده از راهنمای زیر، گدهای خطا که بر اثر بروز اشکال در عملکرد محصول بر روی نمایشگر دیجیتال ظاهر می‌گردد، قابل تشخیص می‌باشند. در ادامه گدهای خطا و روش رفع آنها آورده شده است.

نوع اشکال	علامت روی نمایشگر دیجیتال	وضعیت دستگاه	روش رفع اشکال
وجود اشکال در روشن شدن مشعل پس از طی شدن پروسه جرقه زنی	E01 (()	قطع دائم	دسته انتخاب وضعیت (۲) را در حالت قطع موقت/ راه‌اندازی مجدد قرار دهید. نمایشگر عبارت E01 را نشان می‌دهد؛ بلافاصله دسته انتخاب وضعیت را با توجه به فصل در حالت زمستانی یا تابستانی قرار دهید. در صورت بروز مجدد این مشکل با سرویسکار تماس بگیرید.
عمل نمودن کلید حرارتی بر اثر بالا رفتن بیش از حد دمای آب مدار گرمایش یا قطعی در کابل متصل به آن	E02 (()	قطع دائم	دسته انتخاب وضعیت (۲) را در حالت قطع موقت/ راه‌اندازی مجدد قرار دهید. نمایشگر عبارت E02 را نشان می‌دهد؛ بلافاصله دسته انتخاب وضعیت را با توجه به فصل در حالت زمستانی یا تابستانی قرار دهید. در صورت بروز مجدد این مشکل با سرویسکار تماس بگیرید.
عمل نمودن کلید حرارتی کلاهک تعدیل	E03 (()	قطع دائم	دسته انتخاب وضعیت (۲) را در حالت قطع موقت/ راه‌اندازی مجدد قرار دهید. نمایشگر عبارت E03 را نشان می‌دهد؛ بلافاصله دسته انتخاب وضعیت را با توجه به فصل در حالت زمستانی یا تابستانی قرار دهید. پس از ۳۰ دقیقه می‌توانید از دستگاه استفاده نمایید. در صورتی که پس از ۳۰ دقیقه مشکل کماکان وجود داشت با سرویسکار تماس بگیرید.
پایین بودن فشار آب مدار گرمایش	E04 (()	قفل موقت	در صورتی که فشار سنج، فشار آب مدار گرمایش را زیر ۰/۳ bar نشان می‌دهد با استفاده از شیر پرکن، مدار گرمایش را مجدداً پر نمایید. سپس دسته انتخاب وضعیت را با توجه به فصل در یکی از حالت‌های زمستانی یا تابستانی قرار دهید. در صورتی که خطا همچنان وجود داشت با سرویسکار تماس بگیرید.
پایین بودن فشار آب مدار گرمایش	E04 (()	قطع دائم	دسته انتخاب وضعیت (۲) را در حالت قطع موقت/ راه‌اندازی مجدد قرار دهید. شیر پرکن را در وضعیت باز بگذارید تا عمل پرکردن مدار گرمایش آغاز و فشار آب به ۱/۵ bar برسد؛ اکنون شیر پرکن را ببندید و دسته انتخاب وضعیت (۲) را با توجه به فصل در یکی از وضعیت‌های زمستانی یا تابستانی قرار دهید. چنانچه نمایشگر دیجیتال پس از طی مراحل فوق مجدداً E04 را نمایش می‌دهد با سرویسکار تماس بگیرید.
خرابی سنسور دمای آب گرم مصرفی یا قطعی سیم آن	E06 (()	قطع موقت	در صورتی که به هردلیلی ارتباط برد با سنسور دمای مدار آب گرم مصرفی قطع شود یا اشکالی در سنسور دما حس کند، شولفاژ به تائیم آب گرم مصرفی ادامه می‌دهد ولی قادر به کنترل دمای آب نبوده و دمای آب گرم را در حدود ۵۰ درجه سانتیگراد نگه می‌دارد. در صفحه نمایشگر در هر دو وضعیت گرمایش و آب گرم مصرفی کد خطا نشان داده می‌شود. برای رفع این مشکل با سرویسکار تماس بگیرید.

نوع اشکال	علامت روی نمایشگر دیجیتال	وضعیت دستگاه	روش رفع اشکال
خرابی سنسور دمای آب مدار گرمایش یا قطعی سیم آن	E07 (()	قطع دائم	در صورتی که ارتباط برد با سنسور دمای مدار گرمایش به هر دلیلی قطع شود، شوفاژ روشن نمی‌شود. جهت رفع مشکل با سرویسکار مجاز تماس بگیرید.
عدم گردش آب در مدار	E09 (()	قطع موقت	منتظر شروع به کار مجدد دستگاه بمانید. در صورتی که مشکل همچنان وجود داشت با سرویسکار مجاز تماس بگیرید.
پارازیت شعله	E11 (()	قطع موقت	با سرویسکار مجاز تماس بگیرید.
قطعی سیم مدولاتور شیر گاز	E12 (()	قطع موقت	با سرویسکار مجاز تماس بگیرید.
تکرار متوالی یک خطا بیش از ۵ بار	E28 (()	قطع دائم	برق اصلی دستگاه را قطع و وصل نمایید. در صورتی که مشکل همچنان وجود داشت با سرویسکار مجاز تماس بگیرید.
پایین بودن ولتاژ برق ورودی	E37 (()	قطع موقت	کمی صبر کنید. در صورتی که مشکل برطرف نشد با سرویسکار مجاز تماس بگیرید.
فرکانس نامناسب برق ورودی	E40 (()	قطع موقت	با سرویسکار مجاز تماس بگیرید.
خاموش شدن مشعل بیش از ۶ مرتبه متوالی	E41 (()	قطع دائم	با سرویسکار مجاز تماس بگیرید.
گیرکردن دکمه‌ها	E42 (()	قطع موقت	هنگامی که یکی از دکمه‌های ورود به منوی پارامترها را بیش از ۳۰ ثانیه فشار دهید یا دکمه گیر کرده باشد، این علامت نمایش داده می‌شود؛ با آزاد شدن دکمه خطا از بین می‌رود.
عدم ارتباط با کنترل از راه دور	E43 (()	قفل دائم	با سرویسکار مجاز تماس بگیرید.
طی شدن زمان لازم برای باز بودن شیر گاز جهت تشکیل شعله	E44 (()	قفل دائم	دسته انتخاب وضعیت (۲) را در حالت قطع موقت / راه‌اندازی مجدد قرار دهید. نمایشگر عبارت rES را نشان می‌دهد؛ بلافاصله دسته تنظیم وضعیت را به حالت قبلی برگردانید. اگر مشکل همچنان وجود داشت با سرویسکار مجاز تماس بگیرید.
از کالیبره خارج شدن شیر گاز	E62 (()	قفل دائم	با سرویسکار مجاز تماس بگیرید.
کافی نبودن دمای مدار گرمایش	E72 (()	قفل دائم	با سرویسکار مجاز تماس بگیرید.
خطای نرم افزاری (نیاز به به‌روزرسانی دارد).	E80 (()	قفل دائم	با سرویسکار مجاز تماس بگیرید.
اشکال نرم‌افزاری در وضعیت راه‌اندازی	E98 (()	قفل دائم	با سرویسکار مجاز تماس بگیرید.
ایراد کلی	E99 (()	قفل دائم	با سرویسکار مجاز تماس بگیرید.
درجه حرارت بالا	888	---	با سرویسکار مجاز تماس بگیرید.

مشخصات فنی دستگاه

Verona 24i	مدل واحد	مشخصات فنی دستگاه
گاز شهری		نوع سوخت
۲۶/۳	kW	ظرفیت حرارتی ورودی
۲۴/۴	kW	ظرفیت حرارتی خروجی
۱۱/۳	kW	ظرفیت حرارتی ورودی در حالت کاهش یافته (مدار گرمایش)
۹/۹	kW	ظرفیت حرارتی خروجی در حالت کاهش یافته (مدار گرمایش)
۹	kW	ظرفیت حرارتی ورودی در حالت کاهش یافته (مدار آب گرم مصرفی)
۷/۸	kW	ظرفیت حرارتی خروجی در حالت کاهش یافته (مدار آب گرم مصرفی)
۹۲/۸	%	راندمان حرارتی (ظرفیت حرارتی ورودی / ظرفیت حرارتی خروجی = راندمان)
۳	bar	حداکثر فشار عملکرد سیستم در مدار گرمایش
۹۰	°C	حداکثر درجه حرارت مجاز
۴۰ - ۸۰	°C	محدوده تنظیم درجه حرارت آب مدار گرمایش (۳ ± درجه سانتیگراد)
۲۲۰ - ۵۰	V-Hz	برق مورد نیاز
۶۷	W	حداکثر توان برق مصرفی
X4D	IP	درجه حفاظت الکتریکی
۸	lit	حجم منبع انبساط
۱	bar	فشار تزریقی هوا به داخل منبع انبساط
۲۸	kg	وزن خالص
۴۰۰		عرض
۷۴۰	mm	ابعاد
۳۴۰		عمق

Verona 24i	مدل واحد	مشخصات مدار آب گرم مصرفی
۰/۲۵	lit	حجم آب داخل مدار آب گرم مصرفی
۶	bar	حداکثر فشار آب
۰/۱۳	bar	حداقل فشار آب
۱۴	lit/min	جریان آب گرم مصرفی در $\Delta T = 25^{\circ}C$
۱۱/۷	lit/min	جریان آب گرم مصرفی در $\Delta T = 30^{\circ}C$
۱۰	lit/min	جریان آب گرم مصرفی در $\Delta T = 35^{\circ}C$
۳۷-۶۰	°C	محدوده تنظیم درجه حرارت آب گرم مصرفی
۲	lit/min	حداقل دبی راه انداز آب گرم مصرفی
۱۰	lit/min	حداکثر دبی عبور آب در مدار آب گرم مصرفی

گروه صنعتی بوتان تعمیر و تعویض قطعات پکیج شوفاژدیواری را به مدت ذکر شده در ضمانت نامه، تضمین می نماید. بدیهی است که ضمانت نامه مزبور در موارد زیر فاقد اعتبار است:

- ۱- نصب پکیج شوفاژ دیواری توسط افرادی غیر از نصاب مجاز یا سرویسکار مجاز
- ۲- راه اندازی پکیج شوفاژدیواری توسط افرادی غیر از سرویسکار مجاز
- ۳- تعمیر، دستکاری یا جابجایی دستگاه و تغییر شرایط نصب توسط افرادی غیر از سرویسکار مجاز
- ۴- عدم استفاده صحیح از دستگاه
- ۵- عدم رعایت الزامات ایمنی مندرج در این راهنما
- ۶- مخدوش شدن یا از بین رفتن شماره سریال دستگاه
- ۷- صدمات ناشی از عدم بازبینی ادواری
- ۸- مفقود یا مخدوش شدن ضمانت نامه یا عدم وجود مهر و امضای سرویسکار مجاز بر روی آن
- ۹- آسیب دیدگی دستگاه بر اثر عواملی از قبیل آتش سوزی، رعدوبرق، سیل، زلزله و ...
- ۱۰- آسیب دیدگی دستگاه بر اثر عوامل محیطی غیر معمول و مغایر با جدول مشخصات فنی، نظیر فشار بیش از حد گاز، بالا بودن بیش از حد املاح آب، نوسان برق و ...
- ۱۱- آسیب دیدگی دستگاه بر اثر استفاده غیر متعارف نظیر مصارف صنعتی، غیر خانگی و ...

در طول دوره اعتبار ضمانت نامه، هزینه هرگونه سرویس دوره ای، سرویس صافی آب و آمد و رفت سرویسکار مجاز به عهده مشتری است.

★ نگهداری کلیه سوابق نصب و سرویس دستگاه، توسط مشتری الزامی است.

گروه صنعتی بوتان از تاریخ تولید محصول، به مدت ۱۰ سال قطعات یدکی استاندارد این محصول را تامین و عرضه می نماید.

نصب و راه اندازی رایگان

نصاب و سرویسکار مجاز، پکیج شوفاژ دیواری را با استفاده از قطعات استاندارد موجود در کارتن (فهرست تصویری پایین صفحه) و اتصالات مورد نیاز تهیه شده توسط مشتری به طور رایگان نصب و راه اندازی می کنند.

* نصب پکیج شوفاژ دیواری می تواند توسط نصاب مجاز یا سرویسکار مجاز انجام شود.
* راه اندازی پکیج شوفاژ دیواری می بایست فقط توسط سرویسکار مجاز انجام شود.

نصب دستگاه شامل موارد زیر می باشد:

- خارج کردن دستگاه از کارتن
- قرار دادن دستگاه در محل تعیین شده برای نصب و اتصال آن به شبکه آب و برق
- نصب لوله رابط دودکش متعلق به دستگاه و حصول اطمینان از عملکرد صحیح و ایمن دودکش
- شستشوی مدار رفت و برگشت گرمایش

راه اندازی دستگاه شامل موارد زیر می باشد:

- تایید محل نصب و مدل دستگاه نصب شده
- نصب اتصالات و شیلنگ گاز دستگاه
- روشن کردن دستگاه و تنظیم فشار گاز
- آموزش کار با دستگاه

موارد خارج از شمول نصب رایگان

- هزینه ایجاد تغییر در تاسیسات ساختمان مطابق توافق ریالی قبلی با مشتری:
 - لوله و دستمزد لوله کشی یا دستمزد انجام تغییرات در لوله کشی موجود
 - اتصالات (به غیر از قطعات رایگان داخل کارتن)
 - انواع لوازم جانبی مانند سختی گیر، فیلتر و ... و دستمزد نصب آنها
 - رابط دودکش و دستمزد ایجاد تغییرات مورد نیاز در دودکش ساختمان برای نصب ایمن و استاندارد
- هزینه کارشناسی سرویسکار مجاز جهت نصب صحیح و ایمن دستگاه



قطعات رایگان داخل کارتن پکیج شوفاژ دیواری

مدل های محفظه احتراق باز

مهره برنجی ۳/۴



الیو آلومینیومی



براکت نصب محصول



رول پلاک ۷ سانتیمتری



۲ عدد

پیچ آویز



۲ عدد

صافی گاز اسفنجی



واشر گازبند



مراکز مشتریان بوتان در سراسر کشور

کد	تلفن	استان
۰۲۱	۵ ۱۰ ۱۱	تهران
۰۴۱	۳۵۵۳ ۰۰۴۴ ۳۵۵۳ ۰۴۰۵ ۳۵۵۳ ۰۱۵۷ ۳۵۵۳ ۰۸۸۸	آذربایجان شرقی
۰۴۴	۳۲۵۵ ۴۱ ۰۹	آذربایجان غربی
۰۴۵	۳۳۲۳ ۹۹۷۵ ۳۳۲۳ ۴۹۹۲ ۳۳۲۳ ۲۱۱۱	اردبیل
۰۳۱	۳۶۶۷ ۲۰۵۳ ۳۶۶۷ ۳۳۹۰-۲	اصفهان
۰۲۶	۳۶ ۲۱ ۳۹ ۴۹	البرز
۰۸۴	۳۳۳۴ ۴۰۹۰	ایلام
۰۷۷	۳۳۵۵ ۲۳۲۱	پوشهر
۰۳۸	۳۲۲۵ ۲۱۲۳	چهارمحال و بختیاری
۰۵۶	۳۲۴۵ ۰۰۵۵	خراسان جنوبی
۰۵۱	۳۸۴۲ ۶۴۱۷ ۳۸۴۰ ۱۱۴۳ ۳۸۴۲ ۰۴۱۱	خراسان رضوی
۰۵۸	۳۲۲۲ ۷۵ ۷۵	خراسان شمالی
۰۶۱	۳۲۲۱ ۰۸۶۲ ۳۲۲۳ ۰۷۴۱-۳ ۴۲۶۹ ۱۰۵۰ ۵۳۵۱ ۰۴۱۰	خوزستان
۰۲۴	۳۳۳۶ ۶۲۳۲	زنجان
۰۲۳	۳۲۳۶ ۰۲۰۲	سمنان
۰۵۴	۳۳۲۱ ۶۶۶۱	سیستان و بلوچستان
۰۷۱	۳۶۴۶ ۲۰۰۰-۳	فارس
۰۲۸	۳۳۵۷ ۱۰۱۱	قزوین
۰۲۵	۳۲۹۴ ۰۵۹۱	قم
۰۳۴	۳۲۲۶ ۶۲۱۶ ۳۲۲۲ ۴۲۷۷ ۳۲۲۲ ۳۲۲۷	کرمان
۰۸۳	۳۸۳۶ ۳۰۰۶ ۳۸۳۶ ۲۰۰۳ ۳۸۳۶ ۶۴۷۸-۹	کرمانشاه
۰۸۷	۳۳۶۶ ۶۷۷۶	کردستان
۰۷۴	۳۳۲۳۶۳۷۴	کهگیلویه و بویر احمد
۰۱۷	۳۲۲۴ ۴۴۶۰ ۳۲۲۲ ۵۳۲۱ ۳۲۲۲ ۰۰۹۷	گلستان
۰۱۳	۳۳۲۳ ۳۳۵۵ ۳۳۲۳ ۳۳۸۸ ۳۳۲۲ ۰۶۰۳-۴	گیلان
۰۶۶	۳۳۴۲ ۱۱۰۰	لرستان
۰۱۱	۳۲۲۸ ۹۷۵۰ ۳۲۲۵ ۸۸۰۰-۱ ۴۲۰۴ ۱۷۷۸	مازندران
۰۸۶	۳۲۲۲ ۱۶۹۱ ۳۲۲۴ ۰۸۷۹ ۳۲۲۳ ۰۰۱۹ ۳۲۲۴ ۵۸۹۱	مرکزی
۰۷۶	۳۲۲۱ ۱۴۴۱	هرمزگان
۰۸۱	۳۸۲۱ ۹۱۰۰	همدان
۰۳۵	۳۸۲۶ ۸۷۵۰	یزد

مرکز سراسری ارتباط مشتریان: ۱۰ ۱۱ - ۰۲۱ (خط ویژه)

پاسخگویی به مشتریان	هفت روز هفته، بدون تعطیلی
شنبه تا چهارشنبه:	۸:۰۰ تا ۲۲:۰۰
پنجشنبه:	۸:۰۰ تا ۲۰:۰۰
روزهای تعطیل:	۸:۰۰ تا ۱۷:۰۰
سایر ساعات:	پیامگیر تلفنی

- راهنمایی تلفنی
- نگهداری و تعمیر
- مشاوره انتخاب مدل
- بازرسی ادواری
- نصب رایگان
- قطعات یدکی استاندارد
- آموزش بکارگیری دستگاه
- رسیدگی به نظرها و پیشنهادها

دفتر مرکزی: تهران، سهروردی شمالی، هویزه شرقی، شماره ۳۴
 کدپستی: ۴۳۶۱۱ - ۱۵۵۹۹
 تلفن: ۰۲۱ - ۸۳۵۲ ۰۰۰۰